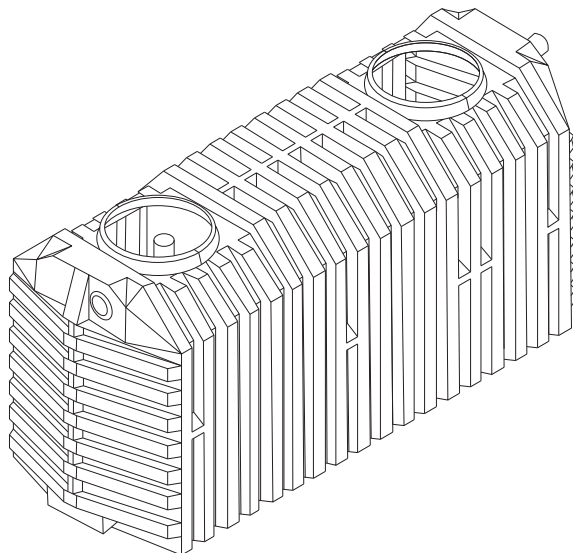


# SEPTICLEAN BUNDFÆLDNINGSTANK 10PE BRUGERVEJLEDNING



For at opnå den bedste drift af din SeptiClean bundfældningstank, bør brugervejledningen følges.

## Udledning til tank

Undlad at komme svært nedbrydelige genstande som f.eks. klude, bleer, kaffegrums og cigaretskodder i afløbet/toiletet. Af hensyn til miljø og tankens funktion bør overdreven brug af wc-rens og kalkfjerningsmidler undgås. Klorholdigt vand fra f.eks. spabade må ikke udledes i afløbet, da vandet vil ødelægge rådneprocessen i tanken.

## Tømning af tank

Bundfældningstanken skal ved helårsbeboelse tømmes en gang om året, og ved fritidshuse hvert andet år. Efter tømning af tanken er det vigtigt, at den fyldes med vand, da den ellers ikke fungerer optimalt. Hvis tanken tømmes efter KSA-systemet (Kombineret Slamsuger- og Afvandingssystem), vil tanken blive efterfyldt med rejktvand. Genopfyldning skal ske i kammer 2 for at hindre at slam flyder frem i tanken. I det tilfælde bør vand-

standen i tanken være 20 cm under udløbs tee. Hvis tanken efter tømning ikke efterfyldes af tømningsfirmaet skal tanken fyldes med vand, så vand løber ud af udløbs tee. Tanken rummer ialt ca. 4,2 m<sup>3</sup> vand.

Kloakmester:

<hr/>
<i>Firma</i>
<hr/>
<i>Navn</i>
<hr/>
<i>Adresse</i>
<hr/>
<i>Postnr / by</i>
<hr/>
<i>Tlf nr.</i>



Fyn  
Hvidkærvej 7  
DK-5250 Odense SV  
T: +45 63 76 30 30

Jylland  
Maserativej 15  
DK-7100 Vejle  
T: +45 63 76 30 50

Sjælland  
Greve Main 31  
DK-2670 Greve  
T: +45 63 76 30 70

