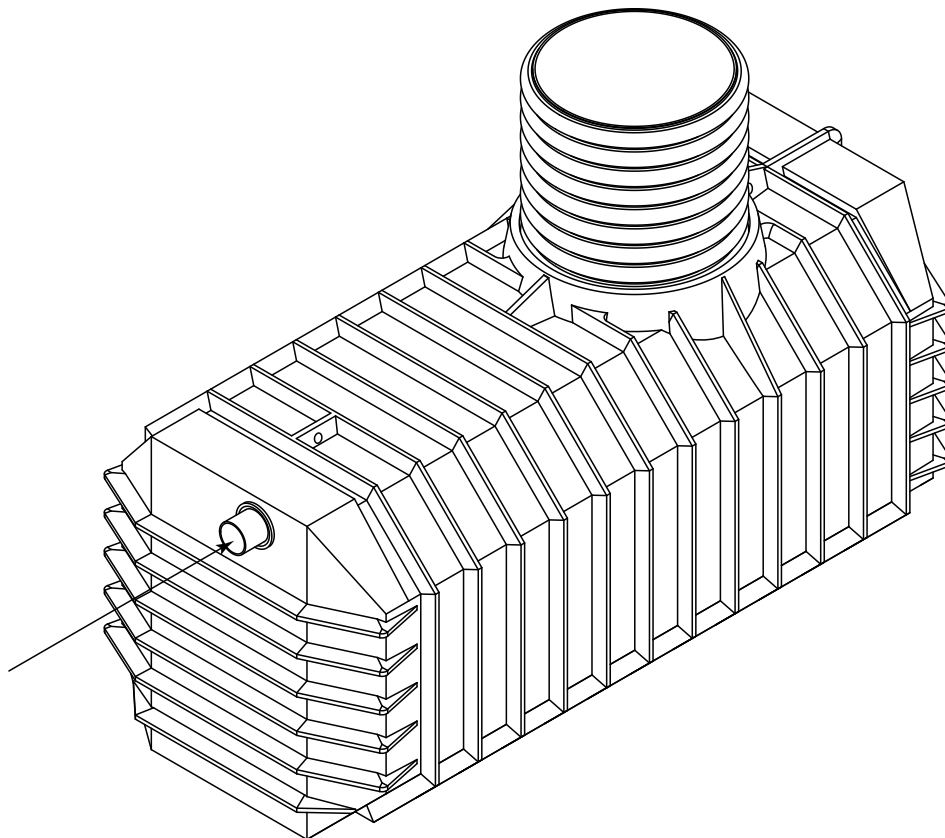


SEPTICLEAN SAMLETANK BRUGERVEJLEDNING



For at opnå den bedste drift af din SeptiClean samletank, bør denne brugervejledning følges.

1. Udledning til tank
Ved tilførsel af større mængder væske vil tanken skulle tømmes unødigt ofte. Det anbefales i den forbindelse at der benyttes lavtskyllende toilet.
2. Tømning af tank
Samletanken skal tømmes af en slamsuger efter behov.
 - Dæksler er anbragt i niveau med terræn og må ikke tildækkes.
 - For at undgå funktionssvigt må tankudluftning ikke tilstoppes.På vedlagte tegninger kan du se, hvilke spildevandsinstallationer der er tilsluttet samletanken, samt hvor den er placeret.

Kloakmester:

Firma

Navn

Adresse

Postnr / by

Tlf nr.



Fyn
Hvidkærvej 7
DK-5250 Odense SV
T: +45 63 76 30 30

Jylland
Maserativej 15
DK-7100 Vejle
T: +45 63 76 30 50

Sjælland
Greve Main 31
DK-2670 Greve
T: +45 63 76 30 70

