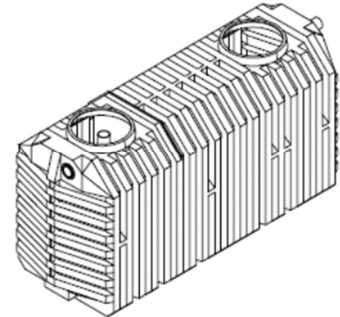
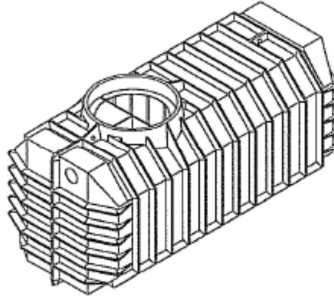



Med Flygt pumpe
Ydeevnedeklaration nr. 1035.01xxT



- | | |
|--------------------------------------|--|
| 1. Byggevaretype | Bundfældningstank |
| 2. Byggevareidentifikation | SeptiClean bundfældningstank m. indb. pump 5-10 PE |
| 3. Byggevarens tilsigtede anvendelse | Rensning af husspildevand |
| 4. Producent | Scanpipe a/s
Hvidkærvej 7
5220 Odense SV
www.scanpipe.dk |
| 5. AVCP | 3 |
| 6. Notificeret organ | Rørcentret, Teknologisk Institut, Notificeret
laboratorium til EN 12566-1 iht.
Spildevandsbekendtgørelse nr. 1587 15/12 2010
Rapport nr. 459409 |
| 7. Deklareret ydeevne | |

Hydradisk effektivitet	5-10 PE = 3,68 g.	Harmoniseret standard EN 12566-1
Styrke	1,5m jorddækning med grundvand til terræn	
Tæthed efter 30 min.	Ok	
Volumen	2-4 m ²	
Materiale	Polyetylen	

- | | |
|--|--|
| 8. Underskrevet for og på vegne af producent | 30/6 2013

Bjarne Graff
Teknisk konsulent |
|--|--|

SCANPIPE A/S