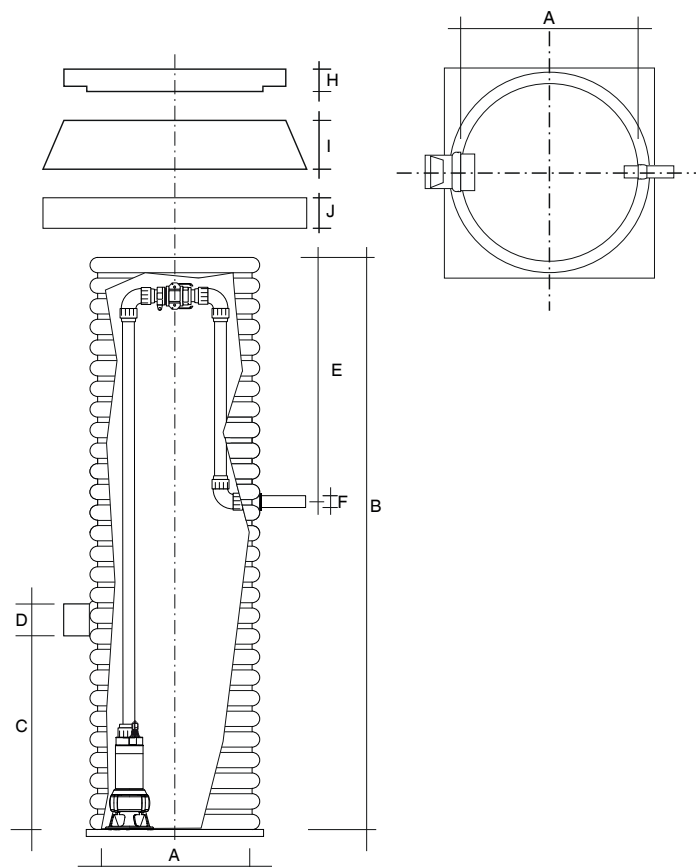


BESTILLING AF SPECIEL PUMPEBRØND



Brønd

- A Diameter Ø _____
- B Højde _____
- C Indløb til bund _____
- D Indløb (ikke monteret) _____
- E Udløb/PE rørføring til center (std. 1 m) _____
- F Udløb Ø _____

Tilbehør

- H Dæksel / låg
Type _____
Dimension _____
- I Kegle
Type _____
Dimension _____
- J Topring
Type _____
Dimension _____

Pumpe m.m.

- Pumpetype _____
- Styring _____
- Niveauføler _____
- Alarm type _____
- Kontraventil _____
- Skydeventil _____

Navn _____

Firma _____

Underskrift _____

