

UDFØRSEL AF INFILTRATIONSTEST

UDFØRSEL AF TEST

1. Der udgraves 2 ens prøvehuller, mindst 5 m fra hinanden.
2. Prøvehullerne skal være 25 x 25 cm bredde, og 30 cm dybere end det formodede bundniveau for faskinen.
3. Der hældes ca. 5 cm grus i bunden af prøvehullerne.
4. Hullerne fyldes med vand ca. 20 cm over gruslaget, og holdes fyldt i 30 min (i meget våde perioder kan dette nedsættes til 15 min).
5. Hvis vandspejlet synker mindre end 20 cm på 15 min. kan infiltrationstesten begynde. I modsat tilfælde fortsættes fra punkt 4.
6. Der fyldes med vand 20 cm over gruslaget (selv prøvehullet).
7. Der måles, hvor langt ned vandet synker på 10 min.
8. Synkehastigheden omregnes til m/s ved hjælp af nedenstående skema.

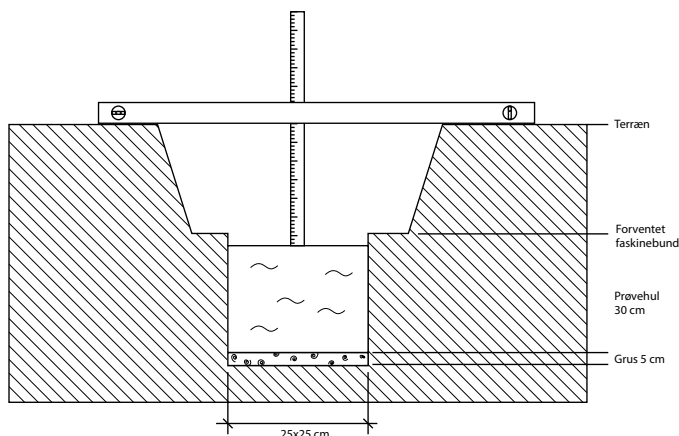
1. HUL, BEREGNING AF SYNKEHASTIGHED

$$\frac{\text{mm}}{600} / 1000 = \text{m/s}$$

2. HUL, BEREGNING AF SYNKEHASTIGHED

$$\frac{\text{mm}}{600} / 1000 = \text{m/s}$$

Den mindste af de 2 beregnede værdier skal bruges til dimensionering: _____ m/s



JORDTYPE

Jordtype	m/s	m/s
Grus	0,001	10 ⁻³
Sand	0,0001	10 ⁻⁴
Silt	0,00001	10 ⁻⁵
Ler	0,000001	10 ⁻⁶
Moræneler	0,0000001	10 ⁻⁷

Firma

Firma nr.

Dato

Kontaktperson

Kontaktperson tlf.

Forv. svar dato

Projekt navn

Sælger initialer

ScanPipe a/s er ikke ansvarlig for brugen af ovenstående beregninger, da de er vejledende.

